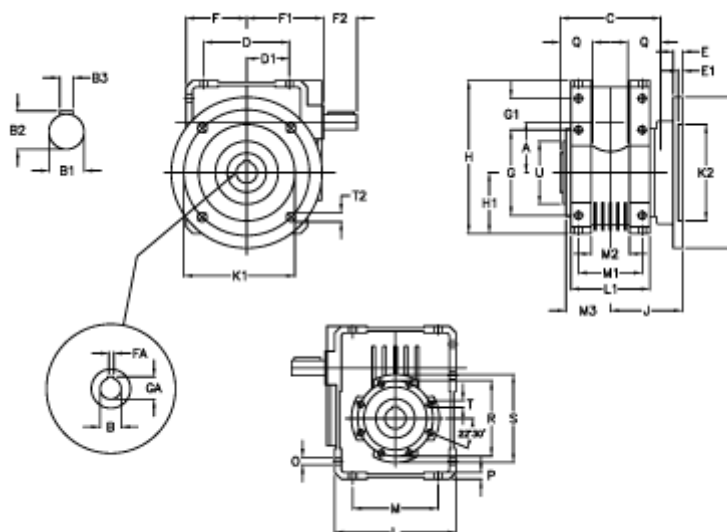


Varenummer: 3922110015500
 Beskrivelse: Snekkegear med fri indgangsaksel
 W 110UFC1-15-HS usamlet

Mål



A	= 110.10	D1 = 82.0	G1 = 58.0	L = 250	Q = 45
B	= 42	E = 20	GA = 45.3	L1 = 143	R = 165
B1	= 25	E1 = 12	H = 308.0	M = 184	S = 200
B2	= 28.0	F = 125.0	H1 = 125.0	M1 = 115	T = M12x19
B3	= 8	F1 = 157.0	J = 131.5	M2 = 69	T2 = 13.0
Betegnelse	= W110UFC-xx-P80 B5	F2 = 60	K = 280	M3 = 73.0	U = 130
C	= 155	FA = 12	K1 = 230	O = 14.0	
D	= 174.0	G = 184	K2 = 170	P = 14	